



РОССИЙСКАЯ ФЕДЕРАЦИЯ
ИРКУТСКАЯ ОБЛАСТЬ
АЛЗАМАЙСКОЕ МУНИЦИПАЛЬНОЕ ОБРАЗОВАНИЕ

АДМИНИСТРАЦИЯ

ПОСТАНОВЛЕНИЕ № 265

г. Алзамай
от 19 декабря 2017 г.

Об утверждении муниципальной программы
«Формирования современной городской среды
Алзамайского муниципального образования» на
2018-2022 годы

В целях благоустройства, изменения внешнего вида города и создания благоприятных условий для проживания на территории Алзамайского муниципального образования, на основании Федерального закона Российской Федерации от 06.10.2003 № 131-ФЗ «Об общих принципах организации местного самоуправления в Российской Федерации», с учетом требований Приказа Минстроя России от 6 апреля 2017 г. № 691/пр «Об утверждении методических рекомендаций по подготовке государственных программ субъектов Российской Федерации и муниципальной программы формирования современной городской среды в рамках реализации приоритетного проекта «Формирование комфортной городской среды» на 2018 – 2022 годы, статьи 47 Устава Алзамайского муниципального образования, администрация Алзамайского муниципального образования

ПОСТАНОВЛЯЕТ:

1. Утвердить муниципальную программу «Формирование современной городской среды Алзамайского муниципального образования» на 2018-2022 годы (далее - Программа), (прилагается).
2. Отделу по финансам и прогнозу социально-экономического развития администрации Алзамайского муниципального образования предусмотреть финансирование программы за счет средств местного бюджета.
3. Настоящее постановление подлежит размещению на официальном сайте Алзамайского муниципального образования (<http://alzamai.ru/>)

Глава Алзамайского
муниципального образования



А.В. Лебедев

Приложение
к постановлению
администрации Алзамайского
муниципального образования
от 19.12.2017 г. № 265

МУНИЦИПАЛЬНАЯ ПРОГРАММА

«Формирование современной городской среды
Алзамайского муниципального образования» на 2018-2022 годы

Алзамай, 2017 год

1. Паспорт муниципальной программы

Наименование муниципальной программы	Формирование современной городской среды Алзамайского муниципального образования на 2018-2022 годы»
Ответственный исполнитель программы	Отдел по жилищным, архитектурно-строительным вопросам и оказанию услуг ЖКХ администрации Алзамайского муниципального образования
Участники муниципальной программы	Администрация Алзамайского муниципального образования, ООО «ХОРС», жители г. Алзамай
Подпрограммы муниципальной программы	Выделение подпрограмм не предусмотрено
Цель муниципальной программы	Повышение качества и комфорта городской среды территории Алзамайского муниципального образования
Задачи муниципальной программы	<ol style="list-style-type: none"> 1. Повышение уровня благоустройства дворовых территорий многоквартирных домов. 2. Повышение уровня благоустройства общественных территорий. 3. Повышение уровня благоустройства объектов недвижимого (включая объекты незавершенного строительства) имущества и земельных участков, находящихся в собственности (пользований) юридических лиц и индивидуальных предпринимателей. 4. Повышение уровня благоустройства индивидуальных жилых домов и земельных участков, предоставленных для их размещения. 5. Повышение уровня вовлеченности заинтересованных граждан, организаций в реализацию мероприятий по благоустройству территории.
Целевые индикаторы и показатели муниципальной программы	<ul style="list-style-type: none"> - количество благоустроенных дворовых территорий многоквартирных домов; - площадь благоустроенных дворовых территорий многоквартирных домов; - доля благоустроенных дворовых территорий многоквартирных домов от общего количества дворовых территорий многоквартирных домов; - охват населения благоустроенными дворовыми территориями (доля населения, проживающего в жилом фонде с благоустроенными дворовыми территориями от общей численности населения); - количество реализованных комплексных проектов благоустройства общественных территорий; - площадь благоустроенных общественных территорий; - доля площади благоустроенных общественных территорий к общей площади общественных территорий; - площадь благоустроенных общественных территорий, приходящихся на 1 жителя; - количество соглашений, заключенных с юридическими лицами и индивидуальными предпринимателями, о благоустройстве не позднее 2020 года объектов недвижимого имущества (включая объекты

	<p>незавершенного строительства) и земельных участков, находящихся в их собственности (пользовании), в соответствии с требованиями утвержденных Правил благоустройства территории Алзатайского муниципального образования от 24.10.2017 г. № 54;</p> <ul style="list-style-type: none"> - количество индивидуальных жилых домов и земельных участков, предоставленных для их размещения, по которым проведена инвентаризация территории; - количество соглашений, заключенных с собственниками (пользователями) индивидуальных жилых домов и земельных участков, предназначенных для их размещения, об их благоустройстве не позднее 2020 года в соответствии с требованиями утвержденных Правил благоустройства территории Алзатайского муниципального образования от 24.10.2017 № 54; - количество жителей многоквартирных домов, принявших участие в реализации мероприятий, направленных на повышение уровня благоустройства дворовых территорий
Сроки реализации муниципальной программы	2018-2022 годы
Ресурсное обеспечение муниципальной программы	<p>Общий объем расходов на реализацию муниципальной программы составляет: 101 100,0 тыс. руб., из них средств:</p> <p>местного бюджета <u>5 055,0</u> тыс. руб.;</p> <p>недостающие средства <u>96 045, 0</u> тыс. руб.;</p> <p>на 2018 год 68 900, 0 тыс. руб., из них средств:</p> <p>местного бюджета <u>3 445,0</u> тыс. руб.;</p> <p>недостающие средства <u>65 455, 0</u> тыс. руб.;</p> <p>на 2019 год 5 700,0 тыс. руб., из них средств:</p> <p>местного бюджета <u>285,0</u> тыс. руб.;</p> <p>недостающие средства <u>5 415, 0</u> тыс. руб.;</p> <p>на 2020 год 22 700,0 тыс. руб., из них средств:</p> <p>местного бюджета <u>1 135,0</u> тыс. руб.;</p> <p>недостающие средства <u>21 565, 0</u> тыс. руб.;</p> <p>на 2021 год 3 800,0 тыс. руб., из них средств:</p> <p>местного бюджета <u>190,0</u> тыс. руб.;</p> <p>недостающие средства <u>3 610, 0</u> тыс. руб.;</p> <p>на 2022 год 0,0 тыс. руб., из них средств:</p> <p>местного бюджета <u>0,0</u> тыс. руб.;</p> <p>недостающие средства <u>0,0</u> тыс. руб.;</p>
Перечень основных мероприятий муниципальной программы	<ol style="list-style-type: none"> 1. Благоустройство дворовых территорий многоквартирных домов; 2. Благоустройство наиболее посещаемых общественных территорий; 3. Благоустройство объектов недвижимого (включая объекты незавершенного строительства) имущества и земельных участков, находящихся в собственности (пользовании) юридических лиц и индивидуальных предпринимателей; 4. Мероприятия по инвентаризации индивидуальных

	<p>жилых домов и земельных участков, предоставленных для их размещения;</p> <p>5. Мероприятия по инвентаризации дворовых территорий, общественных территорий, уровня благоустройства ИЖД и земельных участков, предоставленных для их размещения на территории города.</p>
Ожидаемые конечные результаты реализации муниципальной программы	<p>1. Количество благоустроенных дворовых территорий – 5 ед.;</p> <p>2. Объем трудового участия заинтересованных лиц – 15 субботника;</p> <p>3. Количество благоустроенных общественных территорий – 4 ед.;</p> <p>4. Количество благоустроенных объектов недвижимого (включая объекты незавершенного строительства) имущества и земельных участков – 1 ед.;</p> <p>5. 100 % инвентаризация ИЖД и земельных участков предоставленных для их размещения от общего количества ИЖД;</p> <p>6. 100 % инвентаризация объектов благоустройства.</p>

2. Характеристика текущего состояния сферы реализации муниципальной программы

В соответствии со Стратегией развития жилищно-коммунального хозяйства в Российской Федерации до 2020 года, утвержденной распоряжением Правительства Российской Федерации от 26 января 2016 года № 80-р, повышение комфортности условий проживания является одним из приоритетов государственной политики в жилищно-коммунальной сфере.

Президиумом Совета при Президенте Российской Федерации по стратегическому развитию и приоритетным проектам (протокол от 21 ноября 2016 года № 10) утвержден паспорт приоритетного проекта «Формирование комфортной городской среды». Основной целью данного проекта является создание условий для системного повышения качества и комфорта городской среды на всей территории Российской Федерации путем реализации ежегодно комплекса первоочередных мероприятий по благоустройству в субъектах Российской Федерации.

Вопросы формирования комфортной среды обитания человека – это вопросы местного значения, реализация которых возложена Федеральным законом от 6 октября 2003 года № 131-ФЗ «Об общих принципах организации местного самоуправления в Российской Федерации».

Благоустройство – совокупность работ и мероприятий, направленных на создание благоприятных, здоровых и культурных условий жизни и досуга населения на территории города, включающих в себя работы по инженерной подготовке территорий, строительству и ремонту объектов благоустройства, малых архитектурных форм, объектов монументально-декоративного искусства, надлежащему санитарному содержанию территорий, освещению, озеленению, оборудованию городской среды, внешней рекламы и информации, созданию внешнего облика города.

В связи с ускоряющимся ритмом жизни и глобальной урбанизацией городов, естественный потенциал человека стремится к преодолению замыкания в жилой и производственной среде обитания. Население всеми силами стремится к комфортному отдыху в искусственно созданных или в естественных островках природы. Целью этого направления является создание комфортных условий для отдыха жителей и гостей города

путем организации и обустройства объектов уличной игровой, спортивно – развивающей, досуговой и естественной природной рекреационной инфраструктуры в шаговой доступности в условиях сложившейся жилой застройки. Для организации новых мест отдыха горожан необходимо обустройство зоны отдыха – рекреационные центры, которые включают в себя зоны активного и пассивного отдыха.

В настоящее время при реализации мероприятий по благоустройству города существует ряд проблем, среди которых наиболее актуальными являются:

- 1) высокая степень износа асфальтового покрытия внутриквартальных проездов, дворовых проездов и тротуаров;
- 2) отсутствие достаточного количества парковочных мест на дворовых территориях, беспорядочная парковка автомобилей в зонах зеленых насаждений, на детских и спортивных площадках;
- 3) несоответствие уровня освещения дворовых и общественных территорий требованиям национальных стандартов;
- 4) недостаточное обеспечение доступных для инвалидов мест отдыха на дворовых территориях многоквартирных домов и общественных территориях, ограниченность доступа и передвижения.

При проведении работ по благоустройству территорий необходимо произвести санитарно-оздоровительные мероприятия по уходу за существующими насаждениями. Они являются первоочередными в комплексе всех работ и направлены на сохранение и восстановление частично утраченных экологических функций и ландшафтной привлекательности зеленых насаждений, обеспечение безопасности пребывания на территории. Красивый и ухоженный газон – один из важнейших компонентов ландшафта, а дополняют его газонные ограждения, выделяя газон визуально и защищая его от вытаптывания, транспорта, выгула животных в неположенных местах. Разбивка цветников внесет ландшафтное разнообразие, придаст территории живой, красочный вид, а также обогатит и выделит существующий рельеф. Объекты озеленения необходимо обеспечить поливочной системой.

Некачественное восстановление элементов благоустройства после проведения ремонтных работ на инженерных сетях и порой неудовлетворительное содержание привели к тому, что существующее состояние благоустройства территории города не соответствует современным требованиям градостроительства и благоустройства.

Знаковыми и социально значимыми местами города, такие как объекты физической культуры и спорта, мемориальные комплексы – архитектурные сооружения, воздвигнутые для увековечения памяти о каком-либо лице или событии, памятные знаки – стелы, скульптурные композиции и другие художественно-архитектурные формы, установленные на улицах, в парках, скверах, других открытых территориях города, имеющие историческую и культурную значимость для города, являются территориями общего пользования, которыми беспрепятственно пользуется неограниченный круг лиц. Для поддержания эстетического вида знаковых мест находящихся в неудовлетворительном состоянии, требуется их обустройство: ремонт, установка, памятников, ограждений, садовых диванов, урн, ремонт твердых покрытий, посадка кустарников, устройств цветников, вертикальное озеленение прилегающей территории.

Ливневая канализационная система в городе, как таковая, отсутствует. В ряде мест необходима прокладка новых ливневок с целью предупреждения подтопления территории в паводковый период. Следует предусмотреть также очистку стоков ливневой канализации. Это тем более необходимо, т.к. значительная территория промышленной части города загрязнена соединениями тяжелых металлов, которые могут вымываться осадками. Исходя из этого ливневые стоки следует подвергать очистке, т.е. требуется строительство очистных сооружений ливневой канализации. Ливневые стоки промышленных площадок предприятий также должны проходить очистку.

Существующая система уличного освещения морально-изношена и устаревшая, приводит к снижению уровню нормативной освещённости улиц города, что определённым образом влияет на обеспечение безопасности населения, криминогенную обстановку и безопасность дорожного движения в городе. Поэтому актуальным вопросом является обновление парка световых приборов с внедрением нового поколения светотехнического оборудования, отвечающего современным требованиям по дизайну, экономичности и антивандальности, в которых используются высокоэкономичные, с продолжительным сроком службы и высокой световой отдачей источники.

2/3 часть территории Алзамайского муниципального образования занята индивидуальными жилыми домами и земельными участками, предоставленными для их размещения, общая площадь, составляет – 3 985 тыс. кв.м.;

Общая площадь территории, занятой объектами недвижимого (включая объекты незавершенного строительства) имущества и земельных участков, находящихся в собственности (пользований) юридических лиц и индивидуальных предпринимателей составляет – 214 тыс. кв.м.

Сведения о текущих показателях (индикаторов) состояния благоустройства в Алзамайском муниципальном образовании за период, составляющий не менее 3 лет, предшествующих году начала реализации муниципальной программы представлен в табл. 1.

Табл. 1

**Сведения о текущих показателях (индикатора) состояния благоустройства в
Алзамайском муниципальном образовании**

№	Наименование показателя (индикатора)	Единица измерения	Всего по МО	Значения показателей по годам		
				2015	2016	2017
1.	Количество, площадь благоустроенных дворовых территорий	ед./ кв.м.	0/ 0	0/ 0	0/ 0	0/ 0
2.	Доля благоустроенных дворовых территорий многоквартирных домов от общего количества дворовых территорий многоквартирных домов	%	0	0	0	0
3.	Охват населения благоустроенными дворовыми территориями (доля населения, проживающего в жилом фонд с благоустроенными дворовыми территориями от общей численности населения проживающего в многоквартирных домах)	%	0	0	0	0
4.	Общее количество и площадь общественных территорий (парки, скверы, набережные, пр.)	ед./кв.м.	0	0	0	0
5.	Количество, площадь благоустроенных общественных территорий	ед./ га	0	0	0	0
6.	Доля площади	%	0	0	0	0

	благоустроенных общественных территорий к общей площади общественных территорий					
7.	Площадь благоустроенных общественных территорий, приходящихся на 1 жителя	кв.м.	0	0	0	0

3. Цель и задачи, целевые показатели, сроки реализации муниципальной программы

Цель муниципальной программы:

Повышение качества и комфорта городской среды Алзамайского муниципального образования.

Для достижения поставленной цели необходимо решить следующие **задачи**:

обеспечение формирования единого облика муниципального образования;

обеспечение создания, содержания и развития объектов благоустройства на территории муниципального образования, включая объекты, находящиеся в частной собственности и прилегающие к ним территории;

повышение уровня вовлеченности заинтересованных граждан, организаций в реализацию мероприятий по благоустройству территории муниципального образования.

Сведения о показателях (индикаторах) муниципальной программы представлены в таблице 2.

**Сведения
о показателях (индикаторах) муниципальной подпрограммы**

№	Наименование показателя (индикатора)	Единица измерения	Значения показателей 2017 год	Значения показателей 2018 год	Значения показателей 2019 год	Значения показателей 2020 год	Значения показателей 2021 год	Значения показателей 2022 год
1.	Количество благоустроенных дворовых территорий	ед.	0	1	2	2	0	0
2.	Объем трудового участия заинтересованных лиц в выполнении работ по благоустройству дворовых территорий	количество субботников	0	3	3	3	3	3
3.	Количество благоустроенных общественных территорий	ед.	0	2	0	1	1	0
4.	Количество благоустроенных объектов недвижимого (включая объекты незавершенного строительства) имущества и земельных участков	ед.	0	0	0	0	0	1
5.	Процент инвентаризированных индивидуальных жилых домов (далее ИЖД) и земельных участков от общего количества ИЖД города	%	0	100	0	0	0	100
6.	Процент инвентаризированных объектов благоустройства	%	0	100	0	0	0	100

Срок реализации муниципальной программы: 2018-2022 годы.

4. Характеристика основных мероприятий муниципальной программы

1. Благоустройство дворовой территорией понимается совокупность территорий, прилегающих к многоквартирным домам, с расположенными на них объектами, предназначенными для обслуживания и эксплуатации таких домов, и элементами благоустройства этих территорий, в том числе парковками (парковочными местами), тротуарами и автомобильными дорогами, включая автомобильные дороги, образующие проезды к территориям, прилегающим к многоквартирным домам.

Благоустройство дворовых территорий многоквартирных домов - включает в себя виды работ, предполагаемые к выполнению, из следующих перечней:

Минимальный перечень работ включает следующие виды работ:

- 1) ремонт дворовых проездов;
- 2) обеспечение освещения дворовых территорий;
- 3) установка скамеек;
- 4) установка урн.

Визуализированный перечень образцов элементов благоустройства, предлагаемый к размещению на дворовой территории, приложение № 1.

Дополнительный перечень включает следующие виды работ:

- 1) оборудование детских площадок;
- 2) оборудование спортивных площадок;
- 3) оборудование автомобильных парковок;
- 4) озеленение территорий;
- 5) обустройство площадок для выгула домашних животных;
- 6) обустройство площадок для отдыха;
- 7) обустройство контейнерных площадок;
- 8) обустройство ограждений;
- 9) устройство открытого лотка для отвода дождевых и талых вод;
- 10) устройство искусственных дорожных неровностей с установкой соответствующих дорожных знаков;
- 11) разработка проектно-сметной документации.
- 12) иные виды работ.

При выполнении видов работ, включенных в дополнительный перечень, обязательным является трудовое участие собственников помещений в многоквартирных домах, собственников иных зданий и сооружений, расположенных в границах дворовой территории, подлежащей благоустройству.

Трудовое участие заинтересованных лиц должно быть реализовано в следующих формах:

- 1) выполнение неоплачиваемых работ, не требующих специальной квалификации, в том числе подготовка дворовой территории многоквартирного дома к началу работ, уборка мусора, покраска оборудования, другие работы;
- 2) предоставление строительных материалов, техники;
- 3) обеспечение благоприятных условий для работы подрядных организаций, выполняющих работы.

Доля участия заинтересованных лиц в выполнении дополнительного перечня работ по благоустройству дворовых территорий в размере, установленном нормативным правовым актом Иркутской области. Доля трудового участия заинтересованных лиц установлена в размере одного субботника для каждой дворовой территории многоквартирного дома.

Под субботником в настоящей программе понимается выполнение неоплачиваемых работ, не требующих специальной квалификации, в том числе подготовка дворовой территории многоквартирного дома к началу работ, уборка мусора, покраска оборудования, другие работы.

Адресный перечень дворовых территорий многоквартирных домов, подлежащих благоустройству в 2018-2022 году, формируется исходя из минимального перечня работ благоустройству с учетом физического состояния дворовой территории определенной по результатам инвентаризации дворовой территории, проведенной в порядке, установленном министерством жилищной политики, энергетики и транспорта Иркутской области.

Адресный перечень дворовых территорий многоквартирных домов, подлежащих благоустройству в 2018-2022 году, определяется планом мероприятий муниципальной программы. Очередность благоустройства определяется в порядке поступления предложений заинтересованных лиц об их участии в соответствии с порядком и сроком представления, рассмотрения и оценки предложений заинтересованных лиц о включении дворовой территории в муниципальную программу, утвержденным постановлением администрации.

Нормативная стоимость (единичные расценки) работ по благоустройству дворовых территорий, входящих в минимальный и дополнительный перечни таких работ, (приложение № 1).

Мероприятия по благоустройству дворовых территорий проводятся с учетом необходимости обеспечения физической, пространственной и информационной доступности зданий, сооружений, дворовых территорий для инвалидов и других маломобильных групп населения.

Порядок разработки, обсуждения с заинтересованными лицами и утверждения дизайн-проекта благоустройства дворовой территории, включенной в подпрограмму, предусматривающего текстовое и визуальное описание предлагаемого проекта, перечня (в том числе в виде соответствующих визуализированных изображений) элементов благоустройства, предлагаемых к размещению на соответствующей дворовой территории установлен приложением № 2.

2. Благоустройство общественных территорий включает в себя проведение работ на территории общего пользования, которыми беспрепятственно пользуется неограниченный круг лиц соответствующего функционального назначения (площади, набережные, улицы, пешеходные зоны, скверы, парки, иные территории).

Перечень общественных территорий, подлежащих благоустройству в 2018-2022 годы, с перечнем видов работ, планируемых к выполнению, определены планом мероприятий муниципальной программы.

Виды работ:

- 1) обеспечение освещения;
- 2) установка скамеек;
- 3) установка урн.
- 4) оборудование автомобильных парковок;
- 5) озеленение территорий;
- 6) обустройство площадок для отдыха;
- 7) обустройство контейнерных площадок;
- 8) обустройство ограждений;
- 11) обустройство пешеходных дорожек;
- 12) обустройство фонтана;
- 13) обустройство стелы;
- 14) обустройство сцены;
- 15) иные виды работ.

Мероприятия по благоустройству общественных территорий проводятся с учетом необходимости обеспечения физической, пространственной и информационной доступности зданий, сооружений общественных территорий для инвалидов и других маломобильных групп населения.

Адресный перечень всех общественных территорий подлежащих благоустройству в 2018-2022 году (приложение 3), формируется исходя из физического состояния

общественной территории определенной по результатам инвентаризации общественной территории, проведенной в порядке, установленном министерством жилищной политики, энергетики и транспорта Иркутской области.

Адресный перечень общественных территорий, подлежащих благоустройству в 2018-2022 году, определяется планом мероприятий муниципальной программы. Очередность благоустройства определяется в порядке поступления предложений заинтересованных лиц, в соответствии с порядком и сроком представления, рассмотрения и оценки предложений заинтересованных лиц о включении общественной территории в муниципальную программу, утвержденным постановлением администрации.

Дизайн-проект благоустройства общественной территории, в которые включается текстовое и визуальное описание, в том числе его концепция и перечень (в том числе визуализированный) элементов благоустройства, предлагаемых к размещению на соответствующей территории, утверждается постановлением администрации в срок не позднее 01 июня.

3. Благоустройство объектов недвижимого (включая объекты незавершенного строительства) имущества и земельных участков, находящихся в собственности (пользований) юридических лиц и индивидуальных предпринимателей (далее - объекты). Адресный перечень объектов, предусмотренный планом мероприятий, которые подлежат благоустройству не позднее 2020 года, в соответствии с требованиями утвержденных в муниципальном образовании Правил благоустройства формируется исходя из физического состояния объектов определенных по результатам инвентаризации, проведенной в порядке, установленном министерством жилищной политики, энергетики и транспорта Иркутской области.

4. Мероприятия по инвентаризации индивидуальных жилых домов и земельных участков, предоставленных для их размещения.

Планом мероприятий муниципальной программы предусматривается мероприятие по инвентаризации индивидуальных жилых домов и земельных участков, предоставленных для их размещения с последующим заключением соглашений администрацией города с домовладельцами домов и земельных участков подлежащих благоустройству не позднее 2020 года, за счет средств собственника.

5. Мероприятия по инвентаризации дворовых территорий, общественных территорий, уровня благоустройства индивидуальных жилых домов и земельных участков, предоставленных для их размещения проводятся инвентаризационной комиссией, утверждённой постановлением администрации, в порядке, установленном министерством жилищной политики, энергетики и транспорта Иркутской области.

5. Ресурсное обеспечение муниципальной программы

Основанием для привлечения средств федерального бюджета, средств субсидий из областного бюджета является муниципальная программа «Формирование современной городской среды» на 2018-2022 годы государственной программы Иркутской области «Развитие жилищно-коммунального хозяйства Иркутской Области» на 2014-2020 годы. Общий объем расходов на реализацию муниципальной подпрограммы составляет: 101 100,0 тыс. руб.

Табл. 3.

Период реализации программы	Объем финансирования, тыс. руб.		
	Финансовые средства, всего	МБ	Недостающие средства
Всего за весь период	101 100,0	5 055,0	96 045,0
2018 год	68 900,0	3 445,0	65 455,0
2019 год	5 700,0	285,0	5 415,0

2020 год	22 700,0	1 135,0	21 565,0
2021 год	3 800,0	190,0	3 610,0

Объем средств, предусмотренный муниципальной программой, распределяется следующим образом:

- не менее 2/3 объема средств подлежит направлению на финансирование мероприятий по благоустройству дворовых территорий многоквартирных домов;
- 1/3 объема средств подлежит направлению на благоустройство наиболее посещаемых общественных территорий.

6. Анализ рисков реализации муниципальной программы и описание мер управления рисками реализации муниципальной программы

Реализация мероприятий муниципальной программы связана с различными рисками, как обусловленными внутренними факторами и зависящими от исполнителя (организационные риски), так и относящимися к внешним факторам (изменения законодательства и внешней экономической ситуации и риски финансового обеспечения). Комплексная оценка рисков, возникающих при реализации мероприятий муниципальной программы, приведена в таблице 4:

Табл. 4

Комплексная оценка рисков, возникающих при реализации мероприятий муниципальной программы

№	Описание рисков	Меры по снижению рисков
1.	Риски изменения законодательства	
1.1.	Изменения федерального и регионального законодательства в сфере реализации муниципальной программы.	Осуществление мониторинга изменения федерального и регионального законодательства с оценкой возможных последствий. Актуализация нормативных, правовых актов Алзамайского муниципального образования в сфере реализации муниципальной программы.
2.	Социальные риски	
2.1.	Низкая активность населения	Активное участие, с применением всех форм вовлечения граждан, организаций в процесс реализации муниципальной программы
3.	Финансовые, бюджетные риски	
3.1.	Риск недостаточной обеспеченности финансовыми ресурсами мероприятий муниципальной программы.	Мониторинг исполнения условий предоставления субсидий из средств областного бюджета и оценка бюджетной обеспеченности расходов местного бюджета
4.	Организационные риски	
4.1.	Несвоевременное принятие управленческих решений в сфере реализации муниципальной программы.	Оперативное реагирование на выявленные недостатки в процедурах управления, контроля и кадрового обеспечения реализации муниципальной программы.

7. Ожидаемые конечные результаты реализации муниципальной программы

Ожидается, что в результате реализации мероприятий программы удастся достичь следующих результатов:

1. Количество благоустроенных дворовых территорий – 5 ед.;
2. Объем трудового участия заинтересованных лиц – 15 субботника;
3. Количество благоустроенных общественных территорий – 4 ед.;
4. Количество благоустроенных объектов недвижимого (включая объекты незавершенного строительства) имущества и земельных участков – 1 ед.;
5. 100 % инвентаризация ИЖД и земельных участков предоставленных для их размещения от общего количества ИЖД;
6. 100 % инвентаризация объектов благоустройства.

8. ПЛАИ МЕРОПРИЯТИЙ МУНИЦИПАЛЬНОЙ ПРОГРАММЫ

№ п/п	Наименование основного мероприятия (мероприятия)	Наименование участника (участника мероприятия)	Срок реализации	Источник финансирования	Объем финансирования тыс. руб.	Наименование показателя объема мероприятия, единица измерения	Значение показателя объема мероприятия
1	2	3	4	5	6	7	8
1.	Благоустройство дворовых территорий многоквартирных домов		2018-2022 годы	Итого МБ Недостающие средства	66 200,0 3 310,0 62 890,0	Количество благоустроенных дворовых территорий, шт	
1.1	Благоустройство дворовых территорий многоквартирных домов: 1. ул. Некрасова, д.3, 4; ул. Ломоносова, д.11,13.		2018 год	Итого МБ Недостающие средства	53 000,0 2 650,0 50 350,0	1	
1.2	Благоустройство дворовых территорий многоквартирных домов: 1. ул. Первомайская, д.51; 2. ул. Первомайская, д. 62.		2019 год	Итого МБ Недостающие средства	5 700,0 285,0 5 415,0	2	
1.3	Благоустройство дворовых территорий многоквартирных домов 1. ул. Первомайская, д. 80,82; 2. ул. Вокзальная, д. 4,6,8,10		2020 год	Итого МБ Недостающие средства	7 500,0 375,0 7 125,0	2	

2.	Благоустройство наиболее посещаемых общественных территорий	2018-2022 годы	Итого	34 900,0		Количество благоустроенных общественных территорий, шт.
				МБ	1 745,0	
			Недостающие средства	33 155,0		
2.1	1. Сквер ул. Комсомольская 1А 2. Городской парк по ул. Парковая, 1А	2018 год	Итого	15900,0		2
			МБ	795,0		
			Недостающие средства	15105,0		
2.2	Площадь по ул. Первомайская	2020 год	Итого	15 200,0		1
			МБ	760,0		
			Недостающие средства	14 440,0		
2.3	Сквер по ул. Кедровая	2021 год	Итого	3 800,0		1
			МБ	190,0		
			Недостающие средства	3 610,0		

9. Контроль за реализацией муниципальной программы

Контроль за реализацией муниципальной программы осуществляет общественная комиссия и заместитель главы Алзайского муниципального образования.

Начальник отдела по жилищным,
архитектурно-строительным вопросам
и оказанию услуг ЖКХ администрации
Алзайского муниципального образования







Л.П. Филатова


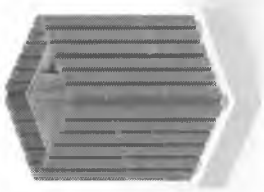
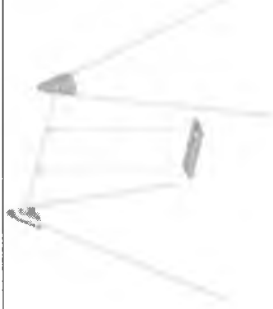
Визуализированный перечень образцов элементов благоустройства
Нормативная стоимость (единичные расценки) работ по благоустройству дворовых территорий многоквартирных домов, включенных в
минимальный перечень и дополнительный перечень





№ пп	Вид работ (затрат)	Единицы измерения	Нормативная стоимость (единичные расценки), тыс. рублей	Изображение	Примечание
1	2	3	4	5	6
Минимальный перечень					
1	Ремонт дворовых проездов				
1.1	Асфальто-бетон 1 слой 5см	100м2	51,9		
1.2	Асфальто-бетон 2 слоя (6+5см)	100м2	100,6		
1.3	Планировка территории	100м2	3,2		
1.4	Ремонт асфальта рециклером	100 м. трещин	3,1		
1.5	Ремонт асфальта струйно-инъекционным методом	100 м. трещин	5,9		
1.6	Устройство основания из щебня фракции 0-40 мм, толщиной 150 мм	100 м2	37,7		
1.7	Установка бордюрного камня	100 м.п.	121,1		





	дорожного Установка бордюрного камня тротуарного	100 м.п.	97,1	
1.8	Ямочный ремонт асфальто-бетонного покрытия	100 м2	95,7	
1.9	Обеспечение освещения дворовых территорий многоквартирных домов			
2	Опора металлическая круглая коническая Н- 8м	36 опор		
2.1	Опора металлическая круглая коническая Н- 6м	51 опор		
2.2	Опора металлическая круглая коническая Н- 4м	12 опоры		
2.3	Устройство кронштейна радиусного двухрожковый, 120 градусов, «СЗМК Глобал Стайл»	39 шт		
2.4	Устройство кронштейна радиусного двухрожковый, 180 градусов, «СЗМК Глобал Стайл»	9 шт		
2.5	Устройство кронштейна радиусного	51 шт		
2.6				


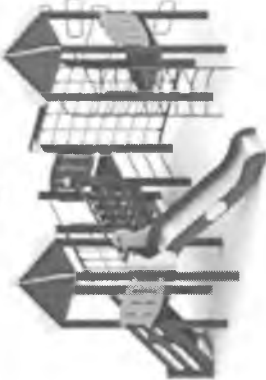

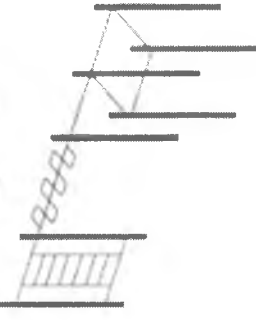
	трехрожковый, 120 градусов, «СЗМК Глобал Стайл»					
2.5	Устройство светильника консольного типа светодиодный, 4*30 Вт «VARTON» Triumph	87 шт				
2.6	Устройство светильника консольного типа светодиодный, 3*30 Вт «VARTON» Triumph	126 шт				
2.7	Устройство светильника консольного типа светодиодный, 2*30 Вт «VARTON» Triumph	36 шт				
3	Установка скамеек					
3.1	Скамейка «Ажур»	1 шт.	19,8			Ковка, дерево





3.2	Скамейка с бетонными ножками С-126	1 шт.	18,5		Бетон, дерево
3.3	Диван (Ферма)	1 шт.	9,65		Металл, дерево
4	Установка урн				
4.1	Урна металлическая	1 шт.	6,0		металл


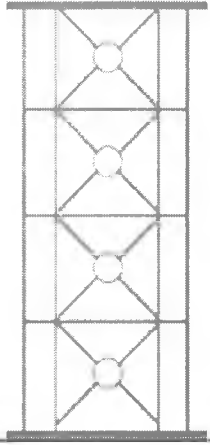

4.2	Урна из бетона	1 шт.	3,6		бетон	
4.1	Урна со вставками деревянная ж/б основание	1 шт.	4,5		Бетон, дерево	
Дополнительный перечень						
1	Оборудование детских площадок					
1.1	Качели с гибкой подвеской с подвесом (Ферма)	1 шт.	18,9		металл	



1.2	Подвес для качели	1 шт.	3,1		Труба металлическая, пиломатериал
1.3	Карусель	1 шт.	33,875		Труба металлическая, угол металлический, лист металлический
1.4	Карусель «Ромашка»	1 шт.	33,875		Труба металлическая, угол металлический, лист металлический
1.5	Карусель	1 шт.	29,375		Труба металлическая, угол металлический, лист металлический

1.6	Песочница «Кораблик»	1 шт.	20,812		дерево
1.7	Песочница «Печка»	1 шт.	12,1		дерево
1.8	Песочница «Ромашка»	1 шт.	23,1		дерево
1.9	Игровой комплекс «Шатры востока»	1 шт.	725,55		Дерево, металл

1.10	Игровой комплекс	1 шт.	228,062		Дерево, металл
1.11	Игровой комплекс	1 шт.	205,375		Дерево, металл
1.12	Спортивный комплекс	1 шт.	97,5		Металл, дерево
1.13	Спортивный комплекс для воркута	1 шт.	58,537		Металл

1.14	Баскетбольный щит (для детей от 3 до 7 лет)	1 шт.	21,0		Металл
1.15	Стол теннисный (столешница фанера)	1 шт.	25,225		Металл, фанера
1.16	Тренажер СТ-10	1 шт.	26,097		Металл
1.17	Тренажер СТ-21	1 шт.	28,331		Металл

1.18	Тренажер СТ-11	1 шт.	29,046		Металл
3	Обустройство ограждений				
3.1	Ограждение (1500мм)	495 шт	1 024,65		металл
3.2	Ограждение, декоративное (1500 мм)	118 шт	351,64		дерево
4	Озеленение территорий				
4.1	Устройство газонов	100 м2	41,8		
4.2	Рябина Невежинская Желтая	9 шт			
4.3	Клен Гиналла	5 шт			
4.4	Рябинник рябинолистный	26 шт			
4.5	Акация желтая	16 шт			
3.6	Сирень	18 шт			
Иные виды					

6.1	Тротуарная плитка «Домина»	100мп	373,4		
6.2	Площадки (резиновое покрытие)	100м.п.	359,1		Резиновое покрытие

Начальник отдела по жилищным, архитектурно-строительным вопросам и оказанию услуг ЖКХ администрации Алзатайского муниципального образования



Л.П. Филагова

Л.П. Филагова

**Порядок
разработки, обсуждения с заинтересованными лицами и утверждения дизайн-
проекта благоустройства дворовой территории, включенной в муниципальную
программу**

1. Общие положения

1.1. Настоящий Порядок регламентирует процедуру разработки, обсуждения с заинтересованными лицами и утверждения дизайн-проекта благоустройства дворовой территории, включенной в муниципальную программу формирования современной городской среды на территории Алзамайского муниципального образования в 2018 - 2022 годы (далее – Порядок).

1.2. Под дизайн-проектом понимается графический и текстовый материал, включающий в себя визуализированное в трех измерениях изображение дворовой территории или территории общего пользования, представленный в нескольких ракурсах, с планировочной схемой, фото фиксацией существующего положения, с описанием работ и мероприятий, предлагаемых к выполнению (далее – дизайн проект). Содержание дизайн-проекта зависит от вида и состава планируемых к благоустройству работ. Это может быть как проектная, сметная документация, так и упрощенный вариант в виде изображения дворовой территории или территории общего пользования с описанием работ и мероприятий, предлагаемых к выполнению.

1.3. К заинтересованным лицам относятся: собственники помещений в многоквартирных домах, собственники иных зданий и сооружений, расположенных в границах дворовой территории и (или) территории общего пользования, подлежащей благоустройству (далее – заинтересованные лица).

2. Разработка дизайн-проекта

2.1. Разработка дизайн-проекта осуществляется уполномоченным органом местного самоуправления муниципального образования в течение 20 дней со дня утверждения общественной комиссией протокола оценки (ранжирования) заявок заинтересованных лиц на включение в адресный перечень дворовых территорий проекта программы.

2.3. Разработка дизайн-проекта благоустройства дворовой территории многоквартирного дома осуществляется с учетом минимального и дополнительного перечней работ по благоустройству дворовой территории, утвержденных протоколом общего собрания собственников жилья в многоквартирном доме, в отношении которой разрабатывается дизайн-проект благоустройства.

3. Обсуждение, согласование и утверждение дизайн-проекта

3.1. В целях обсуждения, согласования и утверждения дизайн-проекта благоустройства дворовой территории многоквартирного дома, уполномоченный орган местного самоуправления муниципального образования (далее – уполномоченный орган) уведомляет представителя собственников, который вправе действовать в интересах всех собственников помещений в многоквартирном доме, придомовая территория которого включена в адресный перечень дворовых территорий проекта программы (далее – представитель собственников), о готовности дизайн-проекта в течение 2 рабочих дней со дня его изготовления.

3.2. Представитель собственников обеспечивает обсуждение, согласование дизайн-проекта благоустройства дворовой территории многоквартирного дома, для дальнейшего его утверждения в срок, не превышающий 15 рабочих дней.

3.3. В целях максимального учета мнений граждан дизайн-проект размещается на официальном сайте муниципального образования для голосования собственников и жителей многоквартирного дома, с указанием конкретного срока окончания приема замечаний и предложений.

3.4. Утверждение дизайн-проекта благоустройства дворовой территории многоквартирного дома осуществляется уполномоченным органом местного самоуправления муниципального образования в течение 3 рабочих дней со дня согласования дизайн-проекта дворовой территории многоквартирного дома представителем собственников.

3.5. Дизайн-проект на благоустройство дворовой территории многоквартирного дома утверждается в двух экземплярах, в том числе один экземпляр хранится у представителя собственников.

**Адресный перечень территорий (объектов),
нуждающихся в благоустройстве и подлежащих благоустройству в
2018-2022 годах
Алзамайского муниципального образования**

**Раздел 1. Адресный перечень дворовых территорий, нуждающихся в
благоустройстве и подлежащих благоустройству в 2018-2022 годах**

№	Адрес дворовой территории многоквартирного дома (домов)					Общая площадь дворовой территории, кв.м.	Численность населения, проживающего в пределах дворовой территории, чел.	Оценка потребности в финансировании на восстановление благоустройства территории, тыс.руб.
	муниципальный район Иркутской области/городской округ Иркутской области*	городское, сельское поселение Иркутской области	населенный пункт	улица	номер дома, домов, образующих дворовую территорию			
1	Нижнеудинский район	город	Алзамай	Некрасова Ломоносова	3, 4 11, 13	13000	635	53 000,000
2	Нижнеудинский район	город	Алзамай	Первомайская	80, 82	3300	28	3 200,000
3	Нижнеудинский район	город	Алзамай	Первомайская	62	4500	19	1 900,000
4	Нижнеудинский район	город	Алзамай	Первомайская	51	4000	90	3 800,000
5	Нижнеудинский район	город	Алзамай	Вокзальная	4, 6, 8, 10	2200	35	4 300,000

Справочно:

Общее количество дворовых территорий в муниципальном образовании Иркутской области 5 ед.

Количество дворовых территорий, в отношении которых проведена инвентаризация, 5 ед.

Количество дворовых территорий, подлежащих благоустройству, по результатам инвентаризации 5 ед.

Примечание:

*В настоящем Разделе в отношении муниципального района Иркутской области включаются данные в разрезе городских, сельских поселений, территории которых входят в состав соответствующего муниципального района Иркутской области.

Раздел 2. Адресный перечень общественных территорий, нуждающихся в благоустройстве и подлежащих благоустройству в 2018-2022 годах

№	Адрес общественной территории					Общая площадь дворовой территории, кв.м.	Численность населения, имеющего удобный пешеходный доступ к основным площадкам территории, чел., чел.	Оценка потребности в финансировании на восстановление благоустройства территории, тыс.руб.
	муниципальный район Иркутской области/городской округ Иркутской области*	муниципальное образование Иркутской области/городское, сельское поселение	населенный пункт	улица	номер дома (при наличии)			
1	Нижнеудинский район	Алзамайское муниципальное образование	Алзамай	Парковая	1А	60585	6136	8 500,000
2	Нижнеудинский район	Алзамайское муниципальное образование	Алзамай	Первомайская		3000	6136	15 200,000
3	Нижнеудинский район	Алзамайское муниципальное образование	Алзамай	Кедровая		2500	6136	3 800,000
4	Нижнеудинский район	Алзамайское муниципальное образование	Алзамай	Комсомольская		2000	6136	7 400,000

Справочно:

Общее количество общественных территорий (объектов) в муниципальном образовании Иркутской области 4 ед.

Количество общественных территорий (объектов), в отношении которых проведена инвентаризация, 4 ед.

Количество общественных территорий (объектов), подлежащих благоустройству, по результатам инвентаризации 4 ед.

Примечание:

*В настоящем Разделе в отношении муниципального района Иркутской области включаются данные в разрезе городских, сельских поселений, территории которых входят в состав соответствующего муниципального района Иркутской области.

Глава Алзамайского муниципального образования

А.В. Лебедев

