



**РОССИЙСКАЯ ФЕДЕРАЦИЯ
ИРКУТСКАЯ ОБЛАСТЬ
АЛЗАМАЙСКОЕ МУНИЦИПАЛЬНОЕ ОБРАЗОВАНИЕ**

АДМИНИСТРАЦИЯ

ПОСТАНОВЛЕНИЕ № 36

г. Алзамай
от 23 марта 2020 г.

О внесении изменений в муниципальную программу «Формирование современной городской среды Алзамайского муниципального образования» на 2018-2024 годы

В целях благоустройства, изменения внешнего вида города и создания благоприятных условий для проживания на территории Алзамайского муниципального образования, на основании Федерального закона Российской Федерации от 06.10.2003 № 131-ФЗ «Об общих принципах организации местного самоуправления в Российской Федерации», с учетом требований Приказа Минстроя России от 6 апреля 2017 г. № 691/пр «Об утверждении методических рекомендаций по подготовке государственных программ субъектов Российской Федерации и муниципальной программы формирования современной городской среды в рамках реализации приоритетного проекта «Формирование комфортной городской среды» на 2018 – 2024 годы, статьи 47 Устава Алзамайского муниципального образования, администрация Алзамайского муниципального образования

ПОСТАНОВЛЯЕТ:

1. Внести изменения в муниципальную программу «Формирование современной городской среды Алзамайского муниципального образования» на 2018-2022 годы (далее - Программа), утвержденную постановлением администрации Алзамайского муниципального образования от 09.09.2019 г. № 110, изложив ее в новой редакции (прилагается).

2. Считать утратившим силу постановление администрации Алзамайского муниципального образования от 09.09.2019 г. № 110 «О внесении изменений в муниципальную программу «Формирования современной городской среды Алзамайского муниципального образования» на 2018-2024 годы

3. Отделу по финансам и прогнозу социально-экономического развития администрации Алзамайского муниципального образования предусмотреть финансирование программы за счет средств местного бюджета.

4. Настоящее постановление подлежит официальному опубликованию в газете «Вестник Алзамайского муниципального образования» и размещению на официальном сайте Алзамайского муниципального образования (<http://alzamai.ru/>)

Глава Алзамайского
муниципального образования



А.В. Лебедев

Приложение №1
к постановлению
администрации Алзамайского
муниципального образования
от 23.03.2020 г. № 36

МУНИЦИПАЛЬНАЯ ПРОГРАММА

«Формирование современной городской среды
Алзамайского муниципального образования» на 2018-2024 годы

Алзамай, 2020 год

1. Паспорт муниципальной программы

Наименование муниципальной программы	Формирование современной городской среды Алзамайского муниципального образования на 2018-2024 годы»
Ответственный исполнитель программы	Отдел по жилищным, архитектурно-строительным вопросам и оказанию услуг ЖКХ администрации Алзамайского муниципального образования
Участники муниципальной программы	Администрация Алзамайского муниципального образования, ООО «ХОРС», жители г. Алзамай
Подпрограммы муниципальной программы	Выделение подпрограмм не предусмотрено
Цель муниципальной программы	Повышение качества и комфорта городской среды территории Алзамайского муниципального образования
Задачи муниципальной программы	<ol style="list-style-type: none"> 1.Повышение уровня благоустройства дворовых территорий многоквартирных домов. 2.Повышение уровня благоустройства общественных территорий. 3.Повышение уровня благоустройства объектов недвижимого (включая объекты незавершенного строительства) имущества и земельных участков, находящихся в собственности (пользований) юридических лиц и индивидуальных предпринимателей. 4.Повышение уровня благоустройства индивидуальных жилых домов и земельных участков, предоставленных для их размещения. 5.Повышение уровня вовлеченности заинтересованных граждан, организаций в реализацию мероприятий по благоустройству территории.
Целевые индикаторы и показатели муниципальной программы	<ul style="list-style-type: none"> -количество благоустроенных дворовых территорий многоквартирных домов; -площадь благоустроенных дворовых территорий многоквартирных домов; -доля благоустроенных дворовых территорий многоквартирных домов от общего количества дворовых территорий многоквартирных домов; -охват населения благоустроенными дворовыми территориями (доля населения, проживающего в жилом фонде с благоустроенными дворовыми территориями от общей численности населения); -количество реализованных комплексных проектов благоустройства общественных территорий; -площадь благоустроенных общественных территорий; -доля площади благоустроенных общественных территорий к общей площади общественных территорий; -площадь благоустроенных общественных территорий, приходящихся на 1 жителя; -количество соглашений, заключенных с юридическими лицами и индивидуальными предпринимателями, о благоустройстве не позднее 2020 года объектов недвижимого имущества (включая объекты незавершенного строительства) и земельных участков,

	<p>находящихся в их собственности (пользовании), в соответствии с требованиями утвержденных Правил благоустройства территории Алзатайского муниципального образования от 31.08.2018 г. № 103;</p> <p>-количество индивидуальных жилых домов и земельных участков, предоставленных для их размещения, по которым проведена инвентаризация территории;</p> <p>-количество соглашений, заключенных с собственниками (пользователями) индивидуальных жилых домов и земельных участков, предназначенных для их размещения, об их благоустройстве не позднее 2020 года в соответствии с требованиями утвержденных Правил благоустройства территории Алзатайского муниципального образования от 31.08.2018 г. № 103;</p> <p>-количество жителей многоквартирных домов, принявших участие в реализации мероприятий, направленных на повышение уровня благоустройства дворовых территорий</p>
<p>Сроки реализации муниципальной программы</p>	<p>2018-2024 годы</p>
<p>Ресурсное обеспечение муниципальной программы</p>	<p>Общий объем расходов на реализацию муниципальной программы составляет: 96 657,4226 тыс. руб., из них средств:</p> <p>местного бюджета <u>8 687,79297</u> тыс. руб.;</p> <p>областного бюджета <u>2 647,89139</u> тыс. руб.;</p> <p>федерального бюджета <u>10 293,10124</u> тыс. руб.;</p> <p>недостающие средства <u>75 028,637</u> тыс. руб.;</p> <p>на 2018 год <u>1 204,59</u> тыс. руб., из них средств:</p> <p>местного бюджета <u>35,39</u> тыс. руб.;</p> <p>областного бюджета <u>445,8768</u> тыс. руб.;</p> <p>федерального бюджета <u>723,3232</u> тыс. руб.;</p> <p>на 2019 год <u>6 361,50</u> тыс. руб., из них средств:</p> <p>местного бюджета <u>1 832,40261</u> тыс. руб.;</p> <p>областного бюджета <u>814,18111</u> тыс. руб.;</p> <p>федерального бюджета <u>3 714,91628</u> тыс. руб.;</p> <p>на 2020 год <u>11 742,223</u> тыс. руб., из них средств:</p> <p>местного бюджета <u>4 499,52776</u> тыс. руб.;</p> <p>областного бюджета <u>1 387,83348</u> тыс. руб.;</p> <p>федерального бюджета <u>5 854,86176</u> тыс. руб.;</p> <p>на 2021 год <u>20 871,59</u> тыс. руб., из них средств:</p> <p>местного бюджета <u>626,147</u> тыс. руб.;</p> <p>недостающие средства <u>20 245,443</u> тыс. руб.;</p> <p>на 2022 год <u>7 500,0</u> тыс. руб., из них средств:</p> <p>местного бюджета <u>225,0</u> тыс. руб.;</p> <p>недостающие средства <u>7 275,0</u> тыс. руб.;</p> <p>на 2023 год <u>48 977,5196</u> тыс. руб., из них средств:</p> <p>местного бюджета <u>1 469,3256</u> тыс. руб.;</p> <p>недостающие средства <u>47 508,194</u> тыс. руб.;</p> <p>на 2024 год <u>0,0</u> тыс. руб., из них средств:</p> <p>местного бюджета <u>0,0</u> тыс. руб.;</p> <p>недостающие средства <u>0,0</u> тыс. руб.;</p>

<p>Перечень основных мероприятий муниципальной программы</p>	<ol style="list-style-type: none"> 1. Благоустройство дворовых территорий многоквартирных домов; 2. Благоустройство наиболее посещаемых общественных территорий; 3. Благоустройство объектов недвижимого (включая объекты незавершенного строительства) имущества и земельных участков, находящихся в собственности (пользований) юридических лиц и индивидуальных предпринимателей; 4. Мероприятия по инвентаризации индивидуальных жилых домов и земельных участков, предоставленных для их размещения; 5. Мероприятия по инвентаризации дворовых территорий, общественных территорий, уровня благоустройства ИЖД и земельных участков, предоставленных для их размещения на территории города. 6. Мероприятия по проведению работ по образованию земельных участков, на которых расположены многоквартирные дома.
<p>Ожидаемые конечные результаты реализации муниципальной программы</p>	<ol style="list-style-type: none"> 1. Количество благоустроенных дворовых территорий – 5 ед.; 2. Объем трудового участия заинтересованных лиц – 15 субботника; 3. Количество благоустроенных общественных территорий – 4 ед.; 4. Количество благоустроенных объектов недвижимого (включая объекты незавершенного строительства) имущества и земельных участков – 1 ед.; 5. 100 % инвентаризация ИЖД и земельных участков предоставленных для их размещения от общего количества ИЖД; 6. 100 % инвентаризация объектов благоустройства.

2. Характеристика текущего состояния сферы реализации муниципальной программы

В соответствии со Стратегией развития жилищно-коммунального хозяйства в Российской Федерации до 2020 года, утвержденной распоряжением Правительства Российской Федерации от 26 января 2016 года № 80-р, повышение комфортности условий проживания является одним из приоритетов государственной политики в жилищно-коммунальной сфере.

Президиумом Совета при Президенте Российской Федерации по стратегическому развитию и приоритетным проектам (протокол от 21 ноября 2016 года № 10) утвержден паспорт приоритетного проекта «Формирование комфортной городской среды». Основной целью данного проекта является создание условий для системного повышения качества и комфорта городской среды на всей территории Российской Федерации путем реализации ежегодно комплекса первоочередных мероприятий по благоустройству в субъектах Российской Федерации.

Вопросы формирования комфортной среды обитания человека – это вопросы местного значения, реализация которых возложена Федеральным законом от 6 октября 2003 года № 131-ФЗ «Об общих принципах организации местного самоуправления в Российской Федерации».

Благоустройство – совокупность работ и мероприятий, направленных на создание благоприятных, здоровых и культурных условий жизни и досуга населения на территории города, включающих в себя работы по инженерной подготовке территорий, строительству и ремонту объектов благоустройства, малых архитектурных форм, объектов монументально-декоративного искусства, надлежащему санитарному содержанию территорий, освещению, озеленению, оборудованию городской среды, внешней рекламе и информации, созданию внешнего облика города.

В связи с ускоряющимся ритмом жизни и глобальной урбанизацией городов, естественный потенциал человека стремится к преодолению замыкания в жилой и производственной среде обитания. Население всеми силами стремится к комфортному отдыху в искусственно созданных или в естественных островках природы. Целью этого направления является создание комфортных условий для отдыха жителей и гостей города путем организации и обустройства объектов уличной игровой, спортивно – развивающей, досуговой и естественной природной рекреационной инфраструктуры в шаговой доступности в условиях сложившейся жилой застройки. Для организации новых мест отдыха горожан необходимо обустройство зоны отдыха – рекреационные центры, которые включают в себя зоны активного и пассивного отдыха.

В настоящее время при реализации мероприятий по благоустройству города существует ряд проблем, среди которых наиболее актуальными являются:

- 1) высокая степень износа асфальтового покрытия внутриквартальных проездов, дворовых проездов и тротуаров;
- 2) отсутствие достаточного количества парковочных мест на дворовых территориях, беспорядочная парковка автомобилей в зонах зеленых насаждений, на детских и спортивных площадках;
- 3) несоответствие уровня освещения дворовых и общественных территорий требованиям национальных стандартов;
- 4) недостаточное обеспечение доступных для инвалидов мест отдыха на дворовых территориях многоквартирных домов и общественных территориях, ограниченность доступа и передвижения.

При проведении работ по благоустройству территорий необходимо произвести санитарно-оздоровительные мероприятия по уходу за существующими насаждениями. Они являются первоочередными в комплексе всех работ и направлены на сохранение и восстановление частично утраченных экологических функций и ландшафтной привлекательности зеленых насаждений, обеспечение безопасности пребывания на территории. Красивый и ухоженный газон – один из важнейших компонентов ландшафта, а дополняют его газонные ограждения, выделяя газон визуально и защищая его от вытаптывания, транспорта, выгула животных в неположенных местах. Разбивка цветников внесет ландшафтное разнообразие, придаст территории живой, красочный вид, а также обогатит и выделит существующий рельеф. Объекты озеленения необходимо обеспечить поливочной системой.

Некачественное восстановление элементов благоустройства после проведения ремонтных работ на инженерных сетях и порой неудовлетворительное содержание привели к тому, что существующее состояние благоустройства территории города не соответствует современным требованиям градостроительства и благоустройства.

Знаковыми и социально значимыми местами города, такие как объекты физической культуры и спорта, мемориальные комплексы – архитектурные сооружения, воздвигнутые для увековечения памяти о каком-либо лице или событии, памятные знаки – стелы, скульптурные композиции и другие художественно-архитектурные формы, установленные на улицах, в парках, скверах, других открытых территориях города, имеющие историческую и культурную значимость для города, являются территориями общего пользования, которыми беспрепятственно пользуется неограниченный круг лиц. Для поддержания эстетического вида знаковых мест находящихся в

неудовлетворительном состоянии, требуется их обустройство: ремонт, установка, памятников, ограждений, садовых диванов, урн, ремонт твердых покрытий, посадка кустарников, устройств цветников, вертикальное озеленение прилегающей территории.

Ливневая канализационная система в городе, как таковая, отсутствует. В ряде мест необходима прокладка новых ливневок с целью предупреждения подтопления территории в паводковый период. Следует предусмотреть также очистку стоков ливневой канализации. Это тем более необходимо, т.к. значительная территория промышленной части города загрязнена соединениями тяжелых металлов, которые могут вымываться осадками. Исходя из этого ливневые стоки следует подвергать очистке, т.е. требуется строительство очистных сооружений ливневой канализации. Ливневые стоки промышленных площадок предприятий также должны проходить очистку.

Существующая система уличного освещения морально-изношена и устаревшая, приводит к снижению уровню нормативной освещенности улиц города, что определенным образом влияет на обеспечение безопасности населения, криминогенную обстановку и безопасность дорожного движения в городе. Поэтому актуальным вопросом является обновление парка световых приборов с внедрением нового поколения светотехнического оборудования, отвечающего современным требованиям по дизайну, экономичности и антивандальности, в которых используются высокоэкономичные, с продолжительным сроком службы и высокой световой отдачей источники.

2/3 часть территории Алзамайского муниципального образования занята индивидуальными жилыми домами и земельными участками, предоставленными для их размещения, общая площадь, составляет – 3 985 тыс. кв.м.;

Общая площадь территории, занятой объектами недвижимого (включая объекты незавершенного строительства) имущества и земельных участков, находящихся в собственности (пользований) юридических лиц и индивидуальных предпринимателей составляет – 214 тыс. кв.м.

Сведения о текущих показателях (индикаторов) состояния благоустройства в Алзамайском муниципальном образовании за период, составляющий не менее 3 лет, предшествующих году начала реализации муниципальной программы представлен в табл. 1.

Табл. 1

**Сведения о текущих показателях (индикатора) состояния благоустройства в
Алзамайском муниципальном образовании**

№	Наименование показателя (индикатора)	Единица измерени я	Всего по МО	Значения показателей по годам		
				2016	2017	2018
1.	Количество, площадь благоустроенных дворовых территорий	ед./ кв.м.	0/0	0/0	0/0	0/0
2.	Доля благоустроенных дворовых территорий многоквартирных домов от общего количества дворовых территорий многоквартирных домов	%	0	0	0	0
3.	Охват населения благоустроенными дворовыми территориями (доля населения, проживающего в жилом фонд с благоустроенными дворовыми территориями от общей численности населения проживающего в	%	0	0	0	0

	многоквартирных домах)					
4.	Общее количество и площадь общественных территорий (парки, скверы, набережные, пр.)	ед./кв.м.	0	0	0	0
5.	Количество, площадь благоустроенных общественных территорий	ед./га	0	0	0	0
6.	Доля площади благоустроенных общественных территорий к общей площади общественных территорий	%	0	0	0	0
7.	Площадь благоустроенных общественных территорий, приходящихся на 1 жителя	кв.м.	0	0	0	0

3. Приоритеты муниципальной политики в сфере благоустройства, цель и задачи, целевые показатели, сроки реализации муниципальной программы

Право граждан на благоприятную окружающую среду закреплено в основном законе государства – Конституции Российской Федерации. Приоритеты государственной политики в сфере благоустройства определены в приоритетном проекте Российской Федерации «Формирование комфортной городской среды», утвержденном Советом при Президенте Российской Федерации по стратегическому развитию и приоритетным проектам (протокол от 21.11.2016 № 10). Проект включает создание условий для системного повышения качества и комфорта городской среды путем реализации комплекса первоочередных мероприятий по благоустройству дворовых территорий, общественных пространств (площадей, улиц, набережных и др.) при широком общественном обсуждении дизайн-проектов благоустройства территорий.

В соответствии с указом Президента Российской Федерации от 7 мая 2018 года № 204 «О национальных целях и стратегических задачах развития Российской Федерации на период до 2024 года» президиумом Совета при Президенте Российской Федерации по стратегическому развитию и приоритетным проектам (протокол от 24 декабря 2018 года № 16) утвержден паспорт национального проекта «Жилье и городская среда», в состав которого включен федеральный проект «Формирование комфортной городской среды».

Паспорт регионального проекта Иркутской области «Формирование комфортной городской среды в Иркутской области» был утвержден первым заместителем Губернатора Иркутской области – Председателем Правительства Иркутской области Р.Н. Болотовым 14 декабря 2018 года.

Цель муниципальной программы:

Повышение качества и комфорта городской среды Алзамайского муниципального образования.

Для достижения поставленной цели необходимо решить следующие **задачи**:

обеспечение формирования единого облика муниципального образования;

обеспечение создания, содержания и развития объектов благоустройства на территории муниципального образования, включая объекты, находящиеся в частной собственности и прилегающие к ним территории;

повышение уровня вовлеченности заинтересованных граждан, организаций в реализацию мероприятий по благоустройству территории муниципального образования.

Сведения о показателях (индикаторах) муниципальной программы представлены в таблице 2.

**Сведения
о показателях (индикаторах) муниципальной подпрограммы**

№	Наименование показателя (индикатора)	Единица измерения	Значения показателя 2018 год	Значения показателя 2019 год	Значения показателя 2020 год	Значения показателя 2021 год	Значения показателя 2022 год	Значения показателя 2023 год	Значения показателя 2024 год
1	Количество благоустроенных дворовых территорий многоквартирных домов	ед.	0	0	20	1	2	2	0
2	Площадь благоустроенных дворовых территорий многоквартирных домов	кв.м.	0	0	0	5500	13000	8500	0
3	Доля благоустроенных дворовых территорий многоквартирных домов от общего количества дворовых территорий многоквартирных домов	%	0	0	0	40	20	40	0
4	Охват населения благоустроенными дворовыми территориями (доля населения, проживающего в жилом фонде с благоустроенными дворовыми территориями от общей численности населения муниципального образования)	%	0	0	0	1,5	11	2	0
5	Количество реализованных комплексных проектов благоустройства общественных территорий	ед.	0	1	1	2	0	0	0
6	Площадь благоустроенных общественных территорий	га.	0	0,1721	0,2575	0,6	0	0	0
7	Доля площади благоустроенных общественных территорий к общей площади общественных территорий	%	0	16,7	25	58,3	0	0	0
8	Площадь благоустроенных общественных территорий, приходящихся на 1 жителя муниципального образования	кв.м.	0	0	0	0	0	0	0

9	Количество соглашений, заключенных с юридическими лицами и индивидуальными предпринимателями, о благоустройстве не позднее 2020 года объектов недвижимого имущества (включая объекты незавершенного строительства) и земельных участков, находящихся в их собственности (пользовании), в соответствии с требованиями утвержденных Правил благоустройства территории Алзатайского муниципального образования	ед.	0	0	0	0	0	0	0	0	0
1	Количество индивидуальных жилых домов и земельных участков, предоставленных для их размещения, по которым проведена инвентаризация территории	ед.	0	0	0	0	0	0	0	0	0
1	Количество соглашений, заключенных с собственниками (пользователями) индивидуальных жилых домов и земельных участков, предназначенных для их размещения, об их благоустройстве не позднее 2020 года в соответствии с требованиями утвержденных Правил благоустройства территории Алзатайского муниципального образования	ед.	0	0	0	0	0	0	0	0	0
1	Количество жителей многоквартирных домов, принявших участие в реализации мероприятий, направленных на повышение уровня благоустройства дворовых территорий.	чел	113	0	0	0	0	0	0	0	0

Срок реализации муниципальной программы: 2018-2024 годы.

4. Характеристика основных мероприятий муниципальной программы

Решение обозначенных в муниципальной программе задач реализуется через план мероприятий по следующим направлениям:

1. Благоустройство дворовых территорий многоквартирных домов.

Дворовая территория – это совокупность территорий, прилегающих к многоквартирным домам, с расположенными на них объектами, предназначенными для обслуживания и эксплуатации таких домов, и элементами благоустройства этих территорий, в том числе парковками (парковочными местами), тротуарами и автомобильными дорогами, включая автомобильные дороги, образующие проезды к территориям, прилегающим к многоквартирным домам.

Минимальный перечень работ по благоустройству дворовых территорий включает следующие виды работ:

- 1) ремонт дворовых проездов;
- 2) обеспечение освещения дворовых территорий многоквартирных домов;
- 3) установка скамеек;
- 4) установка урн для мусора;
- 5) ремонт и (или) устройство автомобильный парковок;
- 6) ремонт и (или) устройство тротуаров, пешеходных дорожек.

Дополнительный перечень работ по благоустройству дворовых территорий включает следующие виды работ:

- 1) оборудование детских площадок;
- 2) оборудование спортивных площадок;
- 3) озеленение территорий;
- 4) обустройство площадок для выгула домашних животных;
- 5) обустройство площадок для отдыха;
- 6) обустройство контейнерных площадок;
- 7) обустройство ограждений;
- 8) устройство открытого лотка для отвода дождевых и талых вод;
- 9) устройство искусственных дорожных неровностей с установкой соответствующих дорожных знаков;
- 10) иные виды работ.

Нормативная стоимость (единичные расценки) работ по благоустройству дворовых территорий многоквартирных домов, входящих в минимальный и дополнительный перечни таких работ, приведены в Приложении № 1.

Дополнительный перечень работ реализуется только при условии реализации работ, предусмотренных минимальным перечнем работ по благоустройству.

При выполнении видов работ, включенных в минимальный перечень, обязательным является:

- трудовое участие собственников помещений в многоквартирных домах, собственников иных зданий и сооружений, расположенных в границах дворовой территории, подлежащей благоустройству (далее - заинтересованные лица);

- решение собственников помещений в многоквартирном доме о принятии созданного в результате благоустройства имущества в состав общего имущества многоквартирного дома.

Трудовое участие заинтересованных лиц реализуется в форме субботника.

Под субботником понимается выполнение неоплачиваемых работ, не требующих специальной квалификации, в том числе подготовка дворовой территории к началу работ, уборка мусора, покраска оборудования, другие работы.

Доля трудового участия заинтересованных лиц устанавливается в размере одного субботника для каждой дворовой территории.

При выполнении видов работ, включенных в дополнительный перечень, обязательным является:

- финансовое участие заинтересованных лиц;

- софинансирование собственниками помещений в многоквартирном доме по благоустройству дворовых территорий в размере не менее 20 процентов стоимости выполнения таких работ (в случае, если дворовая территория включена в муниципальную программу формирования современной городской среды после вступления в силу постановления Правительства Российской Федерации от 9 февраля 2019 года № 106 «О внесении изменений в приложение № 15 к государственной программе Российской Федерации «Обеспечение доступным и комфортным жильем и коммунальными услугами граждан Российской Федерации»);

- решение собственников помещений в многоквартирном доме о принятии созданного в результате благоустройства имущества в состав общего имущества многоквартирного дома.

Финансовое участие заинтересованных лиц реализуется в форме софинансирования мероприятий по благоустройству дворовых территорий.

Доля финансового участия заинтересованных лиц устанавливается не менее 1 процента стоимости выполнения таких работ в случае, если дворовая территория включена в муниципальную программу до вступления в силу постановления Правительства Российской Федерации от 9 февраля 2019 года № 106 «О внесении изменений в приложение № 15 к государственной программе Российской Федерации «Обеспечение доступным и комфортным жильем и коммунальными услугами граждан Российской Федерации» (далее – Постановление № 106) и не менее 5 процентов стоимости выполнения таких работ в случае, если дворовая территория включена в муниципальную программу после вступления в силу Постановления № 106.

Заинтересованными лицами выступают собственники каждого здания и сооружения, расположенных в границах дворовой территории многоквартирного дома.

Порядок аккумулирования и расходования средств заинтересованных лиц, направляемых на выполнение видов работ, включенных в дополнительный перечень, устанавливается нормативным актом администрации Алзамайского муниципального образования.

Адресный перечень дворовых территорий многоквартирных домов, подлежащих благоустройству в 2018-2024 годах (приложение № 2 к муниципальной программе) формируется исходя из минимального перечня работ по благоустройству, с учетом физического состояния дворовой территории, определенной по результатам инвентаризации дворовой территории, проведенной в порядке, установленном министерством жилищной политики, энергетики и транспорта Иркутской области.

Очередность благоустройства дворовых территорий определяется общественной комиссией по результатам рассмотрения поступивших предложений от собственников в соответствии с порядком и сроком предоставления, рассмотрения и оценки предложений граждан, организаций по включению территорий муниципального образования в муниципальную программу.

Разработка дизайн-проекта благоустройства дворовой территории многоквартирного дома осуществляется с учетом минимальных и дополнительных перечней работ по благоустройству дворовой территории, утвержденных протоколом общего собрания собственников помещений в многоквартирном доме, в отношении которой разрабатывается дизайн-проект благоустройства.

Под дизайн-проектом понимается графический и текстовый материал, включающий в себя визуализированное описание предполагаемого проекта, изображение дворовой территории или общественной территории, представленный в нескольких ракурсах, с планировочной схемой, фото фиксацией существующего положения, с описанием работ и мероприятий, предлагаемых к выполнению.

Содержание дизайн-проекта зависит от вида и состава планируемых к благоустройству работ. Это может быть как проектная, сметная документация, так и упрощенный вариант в виде изображения дворовой территории или общественной территории с описанием работ и мероприятий, предлагаемых к выполнению. Визуализированный перечень образцов элементов благоустройства, предлагаемый к

размещению на дворовой территории, приведен в приложении № 1 к муниципальной программе.

Разработка дизайн-проектов в отношении дворовых и общественных территорий, расположенных на территории Алзамайского муниципального образования, осуществляется отделом по жилищным, архитектурно-строительным вопросам и оказанию услуг ЖКХ администрации Алзамайского муниципального образования, в течение 30 календарных дней. Дизайн-проекты разрабатываются в соответствии с Правилами благоустройства территории Алзамайского муниципального образования, требованиями Градостроительного кодекса Российской Федерации, а также действующими строительными, санитарными и иными нормами и правилами.

В целях обсуждения, согласования и утверждения разработанного дизайн-проекта благоустройства дворовой территории многоквартирного дома отдел по жилищным, архитектурно-строительным вопросам и оказанию услуг ЖКХ администрации Алзамайского муниципального образования уведомляет уполномоченное лицо (председателя многоквартирного дома, старшего по дому), которое вправе действовать в интересах всех собственников помещений в многоквартирном доме, придомовая территория которого включена в адресный перечень дворовых территорий муниципальной программы, о готовности дизайн-проекта в течение 3 рабочих дней со дня изготовления дизайн-проекта.

Уполномоченное лицо обеспечивает обсуждение и согласование дизайн-проекта благоустройства дворовой территории многоквартирного дома и для дальнейшего его рассмотрения передает в срок, не превышающий 5 рабочих дней, в общественную комиссию.

Обсуждение и рассмотрение дизайн-проекта благоустройства дворовой территории многоквартирного дома осуществляется общественной комиссией, по результатам рассмотрения дизайн-проекта общественной комиссией, такой дизайн-проект утверждается постановлением администрации Алзамайского муниципального образования.

По окончании выполнения работ по благоустройству дворовой территории администрация Алзамайского муниципального образования передает в состав общего имущества многоквартирного дома по акту приема-передачи элементы благоустройства для последующего их содержания в соответствии (приложение № 7 к муниципальной программе).

В случае если в качестве способа расходования средств субсидии выбрана закупка товаров, работ и услуг для обеспечения муниципальных нужд, соглашение на выполнение работ по благоустройству дворовых территорий должно быть заключено не позднее 1 мая года предоставления субсидии из областного бюджета, за исключением случаев обжалования действий (бездействий) заказчика и (или) комиссии по осуществлению закупок и (или) оператора электронной площадки при осуществлении закупки товаров, работ и услуг в порядке, установленном законодательством Российской Федерации, при котором срок заключения такого соглашения продлевается на срок указанного обжалования.

2. Благоустройство общественных территорий, мест массового отдыха населения (городских парков).

Благоустройство общественных территорий включает в себя проведение работ на территориях общего пользования, которыми беспрепятственно пользуется неограниченный круг лиц. Общественные территории – это территории соответствующего функционального назначения (площади, улицы, пешеходные зоны, скверы, парки, иные территории).

Адресный перечень общественных территорий, подлежащих благоустройству в 2018-2024 годах (приложение № 4 к муниципальной программе), формируется исходя из физического состояния общественной территории, определенного по результатам инвентаризации общественных территорий, проведенной в порядке, установленном министерством жилищной политики, энергетики и транспорта Иркутской области.

Очередность благоустройства определяется общественной комиссией по результатам проведения голосования по отбору общественных территорий.

Дизайн-проект благоустройства общественной территории, в который включается текстовое и визуальное описание, в том числе его концепция и перечень (в том числе визуализированный) элементов благоустройства предлагаемых к размещению на соответствующей территории, утверждается постановлением администрации Алзамайского муниципального образования.

В случае реализации мероприятий по благоустройству общественных территорий посредством осуществления закупки товаров, работ и услуг для обеспечения муниципальных нужд, соглашение на выполнение работ по благоустройству таких общественных территорий должно быть заключено не позднее 1 июля года предоставления субсидии из областного бюджета, за исключением случаев обжалования действий (бездействий) заказчика и (или) комиссии по осуществлению закупок и (или) оператора электронной площадки при осуществлении закупки товаров, работ и услуг в порядке, установленном законодательством Российской Федерации, при котором срок заключения такого соглашения продлевается на срок указанного обжалования.

3. Благоустройство объектов недвижимого имущества (включая объекты незавершенного строительства) и земельных участков, находящихся в собственности (пользований) юридических лиц и индивидуальных предпринимателей.

Адресный перечень объектов недвижимого имущества (включая объекты незавершенного строительства) и земельных участков, находящихся в собственности (пользований) юридических лиц и индивидуальных предпринимателей, которые подлежат благоустройству (приложение № 5 к муниципальной программе), формируется исходя из физического состояния объектов, определенного по результатам инвентаризации, проведенной в порядке, установленном министерством жилищной политики, энергетики и транспорта Иркутской области.

Благоустройство объектов недвижимого имущества (включая объекты незавершенного строительства) и земельных участков, находящихся в собственности (пользований) юридических лиц и индивидуальных предпринимателей, осуществляется не позднее последнего года реализации муниципальной программы за счет средств собственников (пользователей) указанных объектов, земельных участков) в соответствии с требованиями Правил благоустройства территории Алзамайского муниципального образования.

4. Мероприятия по инвентаризации уровня благоустройства индивидуальных жилых домов и земельных участков, предоставленных для их размещения (далее – ИЖС).

Инвентаризация индивидуальных жилых домов и земельных участков, предоставленных для их размещения, проводится инвентаризационной комиссией с целью оценки состояния сферы их благоустройства и состоит из следующих мероприятий:

- визуальное обследование уровня благоустройства индивидуальных жилых домов и земельных участков, предоставленных для их размещения;
- составление паспортов благоустройства индивидуальных жилых домов и земельных участков, предоставленных для их размещения.

5. Благоустройство индивидуальных жилых домов и земельных участков, предоставленных для их размещения.

Благоустройство индивидуальных жилых домов и земельных участков, предоставленных для их размещения, осуществляется не позднее последнего года реализации муниципальной программы за счет средств собственников (пользователей) указанных домов (собственников (землепользователей) земельных участков) в соответствии с требованиями Правил благоустройства территории Алзамайского муниципального образования.

6. Мероприятия по проведению работ по образованию земельных участков, на которых расположены многоквартирные дома.

Реализация мероприятий по благоустройству дворовых территорий осуществляется с учетом проведения следующих мероприятий по образованию земельных участков, на

которых расположены многоквартирные дома, работы по благоустройству дворовых территорий которых финансируются из бюджета Иркутской области:

- 1) разработка проектов межевания территории земельных участков;
- 2) постановка земельных участков на кадастровый учет.

Мероприятия по благоустройству дворовых и общественных территорий проводятся с учетом необходимости обеспечения физической, пространственной и информационной доступности зданий, сооружений дворовых территорий для инвалидов и других маломобильных групп населения. При реализации направлений благоустройство дворовых территорий многоквартирных домов и благоустройство общественных территорий Алзайского муниципального образования осуществляется:

- установка скамеек со спинками и подлокотниками;
- устройство пандусов-съездов на придомовых и общественных территориях;
- устройство входной группы для беспрепятственного прохода на дворовую и общественную территорию.

Администрация Алзайского муниципального образования имеет право исключить из адресных перечней дворовых и общественных территорий, подлежащих благоустройству в рамках реализации муниципальной программы, следующие территории:

- 1) дворовые и общественные территории, расположенные вблизи многоквартирных домов, физический износ основных конструктивных элементов (крыша, стены, фундамент) которых превышает 70 процентов;

- 2) дворовые и общественные территории, которые планируются к изъятию для муниципальных или государственных нужд в соответствии с генеральным планом Алзайского муниципального образования при условии одобрения решения об исключении указанных территорий из адресного перечня дворовых и общественных территорий межведомственной комиссией Иркутской области по обеспечению реализации приоритетного проекта «Формирование современной городской среды» (далее – межведомственная комиссия) в порядке, установленном такой комиссией;

- 3) дворовые территории, собственники помещений многоквартирных домов которых приняли решение об отказе от благоустройства дворовой территории в рамках реализации муниципальной программы или не приняли решения о благоустройстве дворовой территории до 1 января года, предшествующего году реализации мероприятий по благоустройству дворовых территорий. При этом исключение дворовой территории из перечня дворовых территорий, подлежащих благоустройству в рамках реализации муниципальной программы, возможно только при условии одобрения соответствующего решения межведомственной комиссией в порядке, установленном такой комиссией.

Информация о ходе реализации мероприятий муниципальной программы подлежит внесению в государственную информационную систему жилищно-коммунального хозяйства.

5. Ресурсное обеспечение муниципальной программы

Основанием для привлечения средств федерального бюджета, средств субсидий из областного бюджета является государственная программа Иркутской области «Формирование современной городской среды на 2018-2024 годы», утвержденная постановлением Правительства Иркутской области от 31 августа 2017 года № 568-пп.

Общий объем финансирования муниципальной программы составляет 96 657,34226 тыс. руб.

Табл. 3.

Период реализации программы	Объем финансирования, тыс. руб.				
	Финансовые средства, всего	В том числе по источникам:			
		МБ	ОБ	ФБ	Иные источники
Всего за весь период	96 657,34226	8 687,79297	2 647,89139	10 293,10124	
			75 028,637		

в том числе по годам:					
2018 год	1 204,59	35,39	445,8768	723,3232	0,0
2019 год	6 361,50	1 832,40261	814,18111	3 714,91628	0,0
2020 год	11 742,223	4 499,52776	1 387,83348	5 854,86176	0,0
2021 год	20 871,59	626,147	20 245,443		0,0
2022 год	7 500,0	225,0	7 275,0		0,0
2023 год	48 977,5196	1 469,3256	47 508,194		0,0
2024 год	0	0	0	0	0,0

Объем средств, предусмотренный муниципальной программой, распределяется следующим образом:

- не менее 2/3 объема средств подлежит направлению на финансирование мероприятий по благоустройству дворовых территорий многоквартирных домов;
- 1/3 объема средств подлежит направлению на благоустройство наиболее посещаемых общественных территорий.

6. Анализ рисков реализации муниципальной программы и описание мер управления рисками реализации муниципальной программы

Реализация мероприятий муниципальной программы связана с различными рисками, как обусловленными внутренними факторами и зависящими от исполнителя (организационные риски), так и относящимися к внешним факторам (изменения законодательства и внешней экономической ситуации и риски финансового обеспечения). Комплексная оценка рисков, возникающих при реализации мероприятий муниципальной программы, приведена в таблице 4:

Комплексная оценка рисков, возникающих при реализации мероприятий муниципальной программы

Табл. 4

№	Описание рисков	Меры по снижению рисков
1.	Риски изменения законодательства	
1.1.	Изменения федерального и регионального законодательства в сфере реализации муниципальной программы.	Осуществление мониторинга изменения федерального и регионального законодательства с оценкой возможных последствий. Актуализация нормативных, правовых актов Алзамайского муниципального образования в сфере реализации муниципальной программы.
2.	Социальные риски	
2.1.	Низкая активность населения	Активное участие, с применением всех форм вовлечения граждан, организаций в процесс реализации муниципальной программы
3.	Финансовые, бюджетные риски	
3.1.	Риск недостаточной обеспеченности финансовыми ресурсами мероприятий муниципальной программы.	Мониторинг исполнения условий предоставления субсидий из средств областного бюджета и оценка бюджетной обеспеченности расходов местного бюджета
4.	Организационные риски	
4.1.	Несвоевременное принятие управленческих решений в сфере реализации муниципальной программы.	Оперативное реагирование на выявленные недостатки в процедурах управления, контроля и кадрового обеспечения реализации муниципальной программы.

7. Ожидаемые конечные результаты реализации муниципальной программы

Ожидается, что в результате реализации мероприятий программы удастся достичь следующих результатов:

1. Количество благоустроенных дворовых территорий – 5 ед.;
2. Объем трудового участия заинтересованных лиц – 5 субботников;
3. Количество благоустроенных общественных территорий – 4 ед.;
4. Количество благоустроенных объектов недвижимого (включая объекты незавершенного строительства) имущества и земельных участков – 1 ед.;
5. 100 % инвентаризация ИЖД и земельных участков предоставленных для их размещения от общего количества ИЖД;
6. 100 % инвентаризация объектов благоустройства.

8. ПЛАН МЕРОПРИЯТИЙ МУНИЦИПАЛЬНОЙ ПРОГРАММЫ

№ п/п	Наименование основного мероприятия (мероприятия)	Наименование участника (участника мероприятия)	Срок реализации	Источник финансирования	Объем финансирования тыс. руб.	Наименование показателя объема мероприятия	Значение показателя объема мероприятия
1	2	3	4	5	6	7	8
1.	Благоустройство дворовых территорий многоквартирных домов		2018-2024 годы	Итого	59 344,6296	Количество благоустроенных дворовых территорий, шт	5
				МБ	1 780,3388		
				Недодающие средства	57 564,29		
	Благоустройство дворовых территорий многоквартирных домов: 1. ул. Первомайская, д.51;		2021 год	Итого	2 867,11		1
				МБ	86,013		
				Недодающие средства	2 781,097		
	Благоустройство дворовых территорий многоквартирных домов 1. ул. Первомайская, д. 80,82; 2. ул. Вокзальная, д. 4,6,8,10		2022 год	Итого	7 500,0		2
				МБ	225,0		
				Недодающие средства	7 275,0		
1.1	Благоустройство дворовых территорий многоквартирных домов: 1. ул. Некрасова, д.3, 4; ул. Ломоносова, д.11,13 2. ул. Первомайская, д. 62.		2023 год	Итого	48 977,5196		2
				МБ	1 469,3256		
				Недодающие средства	47 508,194		

2.	Благоустройство наиболее посещаемых общественных территорий	2018-2024 годы	Итого	33 303,723	Количество благоустроенных общественных территорий, шт.
2.1	1. Сквер по ул. Кедровая	2019 год	Итого МБ ОБ ФБ	6 361,50 1 832,40261 814,18111 3 714,91628	1
2.2	1. Сквер ул. Комсомольская 1А	2020 год	Итого МБ ОБ ФБ	11 742,223 4 499,52776 1 387,83348 5 854,86176	1
2.3	Площадь по ул. Первомайская	2021 год	Итого МБ Недостающие средства	15 200,0 456,0 14 744,0	1
3.	Обустройство мест массового отдыха населения	2018-2024 годы	Итого МБ Недостающие средства	2 804,48 84,134 2 636,212	
3.1	Благоустройство городского парка по адресу: г. Алзамай, ул. Парковая 1А	2020 год	Итого МБ Недостающие средства	2 804,48 84,134 2 636,212	1

4.	<p>Благоустройство объектов недвижимого имущества (включая объекты незавершенного строительства) и земельных участков, находящихся в собственности (пользований) юридических лиц и индивидуальных предпринимателей</p>		2018-2024 годы	Средства собственника	0,0		
5.	<p>Мероприятия по инвентаризации индивидуальных жилых домов и земельных участков, предоставленных для их размещения</p>		2018-2021 годы	МБ	0,0		
6.	<p>Мероприятия по инвентаризации дворовых территорий, уровня благоустройства индивидуальных жилых домов и предоставленных для их размещения на территории земельных участков, Иркутской области</p>		2022 год	МБ	0,0		

9. Контроль за реализацией муниципальной программы

Контроль за реализацией муниципальной программы осуществляет общественная комиссия Алзамайского муниципального образования.

Начальник отдела по жилищным,
архитектурно-строительным вопросам
и оказанию услуг ЖКХ администрации
Алзамайского муниципального образования





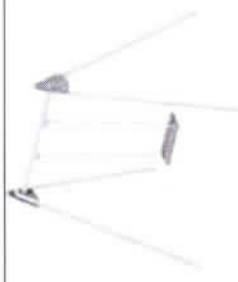

Л.П. Филатова







Визуализированный перечень образцов элементов благоустройства
Нормативная стоимость (единичные расценки) работ по благоустройству дворовых территорий многоквартирных домов, включенных в
минимальный перечень и дополнительный перечень

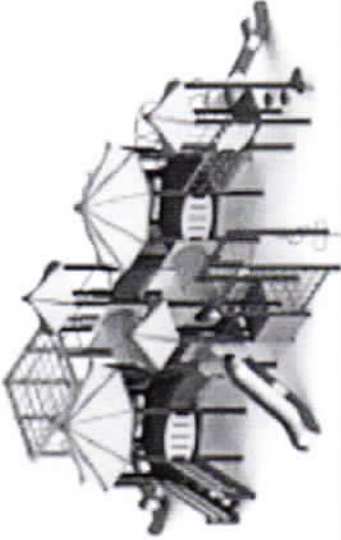



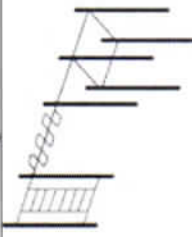
№ пп	Вид работ (затрат)	Единицы измерения	Нормативная стоимость (единичные расценки), тыс. рублей	Изображение	Примечание
1	2	3	4	5	6
Минимальный перечень					
1	Ремонт дворовых проездов				
1.1	Асфальто-бетон 1 слой 5см	100м2	51,9		
1.2	Асфальто-бетон 2 слоя (6+5см)	100м2	100,6		
1.3	Планировка территории	100м2	3,2		
1.4	Ремонт асфальта рециклером	100 м. трещин	3,1		
1.5	Ремонт асфальта струйно-инъекционным методом	100 м. трещин	5,9		
1.6	Устройство основания из щебня фракции 0-40 мм, толщиной 150 мм	100 м2	37,7		
1.7	Установка бордюрного камня дорожного	100 м.п.	121,1		
1.8	Установка бордюрного камня тротуарного	100 м.п.	97,1		
1.9	Ямочный ремонт асфальто-бетонного покрытия	100 м2	95,7		
2	Обеспечение освещения				






	дворовых территорий многоквартирных домов					
2.1	Опора металлическая круглая коническая Н-8м	шт				
2.2	Опора металлическая круглая коническая Н-6м	шт				
2.3	Опора металлическая круглая коническая Н-4м	шт				
2.4	Устройство кронштейна радиусного двухрожковый, 120 градусов, «СЗМК Глобал Стайл»	шт				
2.5	Устройство кронштейна радиусного двухрожковый, 180 градусов, «СЗМК Глобал Стайл»	шт				
2.6	Устройство кронштейна радиусного трехрожковый, 120 градусов, «СЗМК Глобал Стайл»	шт				
2.5	Устройство светильника консольного типа светодиодный, 4*30 Вт «VARTON» Triumph	шт				
2.6	Устройство светильника консольного типа светодиодный, 3*30 Вт «VARTON» Triumph	шт				
2.7	Устройство светильника консольного типа светодиодный, 2*30 Вт «VARTON» Triumph	шт				

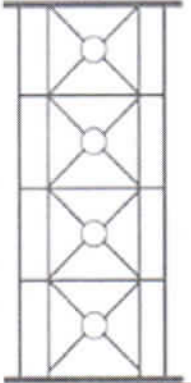


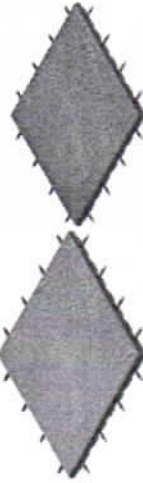
3	Установка скамеек	шт			
3.1	Скамейка «Ажур»	шт	19,8		Ковка, дерево
3.2	Скамейка с бетонными ножками С-126	шт	18,5		Бетон, дерево
3.3	Диван (Ферма)	шт	9,65		Металл, дерево
4	Установка урн				
4.1	Урна металлическая	шт	6,0		металл

4.2	Урна из бетона	шт	3,6		бетон
4.1	Урна со вставками деревянная ж/б основание	шт	4,5		Бетон, дерево
Дополнительный перечень					
1	Оборудование детских площадок				
1.1	Качели с гибкой подвеской с подвесом (Ферма)	шт	18,9		металл
1.2	Подвес для качели	шт	3,1		Труба металлическая, пиломатериал

1.3	Карусель	шт	33,875		Труба металлическая, угол металлический, лист металлический
1.4	Карусель «Ромашка»	шт	33,875		Труба металлическая, угол металлический, лист металлический
1.5	Карусель	шт	29,375		Труба металлическая, угол металлический, лист металлический
1.6	Песочница «Кораблик»	шт	20,812		дерево
1.7	Песочница «Печка»	шт	12,1		дерево
1.8	Песочница «Ромашка»	шт	23,1		дерево

1.9	Игровой комплекс «Шатры востока»	шт	725,55		Дерево, металл
1.10	Игровой комплекс	шт	228,062		Дерево, металл
1.11	Игровой комплекс	шт	205,375		Дерево, металл
1.12	Спортивный комплекс	шт	97,5		Металл, дерево
1.13	Спортивный комплекс для воркута	шт	58,537		Металл

1.14	Баскетбольный щит (для детей от 3 до 7 лет)	шт	21,0		Металл
1.15	Стол теннисный (столешница фанера)	шт	25,225		Металл, фанера
1.16	Тренажер СТ-10	шт	26,097		Металл
1.17	Тренажер СТ-21	шт	28,331		Металл
1.18	Тренажер СТ-11	шт	29,046		Металл

3	Обустройство ограждений						
3.1	Ограждение (1500мм)	шт	1 024,65		металл		
3.2	Ограждение, декоративное (1500 мм)	шт	351,64		дерево		
4	Озеленение территорий						
4.1	Устройство газонов	100 м2	41,8				
4.2	Рябина Невежинская Желтая	шт					
4.3	Клен Гиналла	шт					
4.4	Рябинник рябинолистный	шт					
4.5	Акация желтая	шт					
3.6	Сирень	шт					
Иные виды							
6.1	Тротуарная плитка «Домина»	100 м.п	670,0				
6.2	Площадки (резиновое покрытие)	100м.п.	450,0		Резиновое покрытие		

Начальник отдела по жилищным, архитектурно-строительным вопросам и оказанию услуг ЖКХ администрации Алзамайского муниципального образования

Л.П. Филагова

Приложение № 2
к муниципальной программе
«Формирование современной
городской среды» на 2018-2024 годы

Адресный перечень дворовых территорий многоквартирных домов, подлежащих
благоустройству в 2018-2024 году

№ пп	Улица	Дом	Примечание
1	г. Алзамай, ул. Первомайская	51	
2	г. Алзамай, ул. Первомайская	62	
3	г. Алзамай, ул. Первомайская	80,82	
4	г. Алзамай, ул. Вокзальная	4,6,8,10	
5	г. Алзамай, ул. Некрасова, г. Алзамай, ул. Ломоносова	3,4 11,13	

Порядок разработки, обсуждения с заинтересованными лицами и утверждения дизайн-проекта благоустройства дворовой территории, включенной в муниципальную программу, предусматривающего текстовое и визуальное описание предлагаемого проекта, перечня (в том числе в виде соответствующих визуализированных изображений) элементов благоустройства, предлагаемых к размещению на соответствующей дворовой территории

Общие положения

1.1. Порядок регламентирует процедуру разработки, обсуждения с заинтересованными лицами и утверждения дизайн-проекта благоустройства дворовой территории многоквартирного дома.

1.2. Под дизайн-проектом понимается графический и текстовый материал, включающий в себя визуализированное описание предполагаемого проекта, изображение дворовой территории или общественной территории, представленный в нескольких ракурсах, с планировочной схемой, фото фиксацией существующего положения, с описанием работ, мероприятий, предлагаемых к выполнению и перечня (в том числе в виде соответствующих визуализированных изображений) элементов благоустройства, предлагаемых к размещению на соответствующей дворовой территории (далее – дизайн проект).

Содержание дизайн-проекта зависит от вида и состава планируемых к благоустройству работ. Это может быть как проектная, сметная документация, так и упрощенный вариант в виде изображения дворовой территории или общественной территории с описанием работ и мероприятий, предлагаемых к выполнению и перечня (в том числе в виде соответствующих визуализированных изображений) элементов благоустройства, предлагаемых к размещению на соответствующей дворовой территории.

2. Разработка дизайн-проектов

2.1. Разработка дизайн-проекта осуществляется с учетом Правил благоустройства территории Алзамайского муниципального образования от 31.08.2018 г. № 103, а также действующими строительными, санитарными и иными нормами и правилами.

2.2. Разработка дизайн-проекта может осуществляться как заинтересованными лицами, так и администрацией Алзамайского муниципального образования, а также совместно (далее – разработчик).

2.3. Разработка дизайн-проекта осуществляется с учетом минимальных и дополнительных перечней работ по благоустройству дворовой территории, установленных настоящей программой и утвержденных протоколом общего собрания собственников помещений в многоквартирном доме, в отношении которой разрабатывается дизайн-проект.

2.4 Срок разработки дизайн-проекта – в течение 20 календарных дней с момента включения в адресный перечень многоквартирных домов, дворовых территорий муниципальной программы.

3. Обсуждение, согласование и утверждение дизайн-проекта

3.1. Обсуждение дизайн-проекта осуществляется на официальном сайте администрации Алзамайского муниципального образования на собраниях граждан с привлечением разработчика.

3.2 Срок обсуждений дизайн-проекта – в течение 10 календарных дней с момента разработки дизайн-проекта.

3.3. Согласование дизайн-проекта осуществляется уполномоченным представителем (представителями) заинтересованных лиц в письменной форме в течение 5 календарных дней с момента окончания срока обсуждения.

3.4. Утверждение дизайн-проекта благоустройства дворовой территории многоквартирного дома, в которой включается текстовое и визуальное описание, в том числе его концепция и перечень (в том числе визуализированный) элементов благоустройства, предлагаемых к размещению на соответствующей территории, осуществляется постановлением администрации.

3.5. Утвержденный дизайн-проект подлежит размещению на официальном сайте администрации Алзамайского муниципального образования.

Глава Алзамайского муниципального образования

А.В. Лебедев

Приложение № 4
к муниципальной программе
«Формирование современной
городской среды» на 2018-2024 годы

Адресный перечень общественных территорий, подлежащих благоустройству
в 2018-2024 году

№ пп	Улица	Дом	Примечание
1	г. Алзамай, ул. Кедровая	2А	
2	г. Алзамай, ул. Парковая	1А	
3	г. Алзамай, ул. Комсомольская	1А	
4	г. Алзамай, ул. Первомайская		

Приложение № 5
к муниципальной программе
«Формирование современной
городской среды» на 2018-2024 годы

Адресный перечень объектов недвижимого (включая объекты незавершенного строительства) имущества и земельных участков, находящихся в собственности (пользований) юридических лиц и индивидуальных предпринимателей, подлежащих благоустройству в 2018-2024 году

№ пп	Улица	Дом	Примечание
1	г. Алзамай, ул. Блинова	18	

Приложение № 6
к муниципальной программе
«Формирование современной
городской среды» на 2018-2024 годы

Адресный перечень индивидуальных жилых домов и земельных участков,
предоставленных для их размещения, подлежащих благоустройству в 2018-2024 году

№ пп	Улица	Дом	Примечание

Глава Алзамайского муниципального образования

А.В. Лебедев

АКТ

приема-передачи элементов благоустройства
для их последующего содержания

" ____ " _____ 20__ г.

город Алзамай

(адрес объекта благоустройства дворовой территории)

Администрация Алзамайского муниципального образования, в лице

(далее – Администрация), с одной стороны, и представитель собственников помещений многоквартирного дома, расположенного по адресу: _____, в лице _____

(Ф.И.О. доверенного лица)

действующего (ей) на основании протокола общего собрания собственников помещений МКД от " ____ " _____ 20__ г. № _____ (далее - Собственник), в присутствии представителя Управляющей организации _____, с другой стороны, составили настоящий акт о том, что Администрация передает, а Собственник принимает в общую долевую собственность следующие элементы благоустройства дворовых территорий многоквартирных домов, выполненные в рамках реализации муниципальной программы «Формирование современной городской среды Алзамайского муниципального образования

(указываются все элементы благоустройства, выполненные в рамках мероприятий)

Элементы благоустройства, указанные в настоящем акте приема-передачи, подлежат содержанию и текущему ремонту за счет платы за содержание жилого помещения.

Настоящий акт составлен в трех экземплярах по одному для каждой стороны, третий для управляющей организации.

Подписи сторон:

Передал:

Администрация

_____ (_____)

м.п.

Принял:

Собственник

_____ (_____)

Управляющая организация

_____ (_____)

м.п.